

### Diagrama produsului

- ① Duză
- ② Mâner
- ③ Panoul de control
- ④ Rezervorul de apă
- ⑤ Baza
- ⑥ Ecran digital
- ⑦ Latura de scurgere
- ⑧ Iesire aer
- ⑨ Cablul de alimentare

### SPECIFICAȚII PRODUS

Model: VA-AH014

Tensiune operare: AC 220 V

Putere: 23W (Rece) / 123W (Cald)

Capacitatea rezervorului de apă: 5L

Ieșire maximă de ceață:  $\geq 90$  ml pe oră (rece)  
 $\geq 170$  ml pe oră (cald)

## INSTRUCȚIUNI DE UTILIZARE

Adăugarea apei:

① Capac rezervor de apă

② Intrare de apă

Rotiți capacul rezervorului în sensul acelor de ceasornic și umpleți cu o cantitate corespunzătoare de apă.


Apoi, așezați ușor capacul rezervorului până nu mai curge apă.

Notă: Vă rugăm să îndepărtați duza când adăugați apă, deoarece căderile accidentale pot deteriora duza.

## FUNCȚII

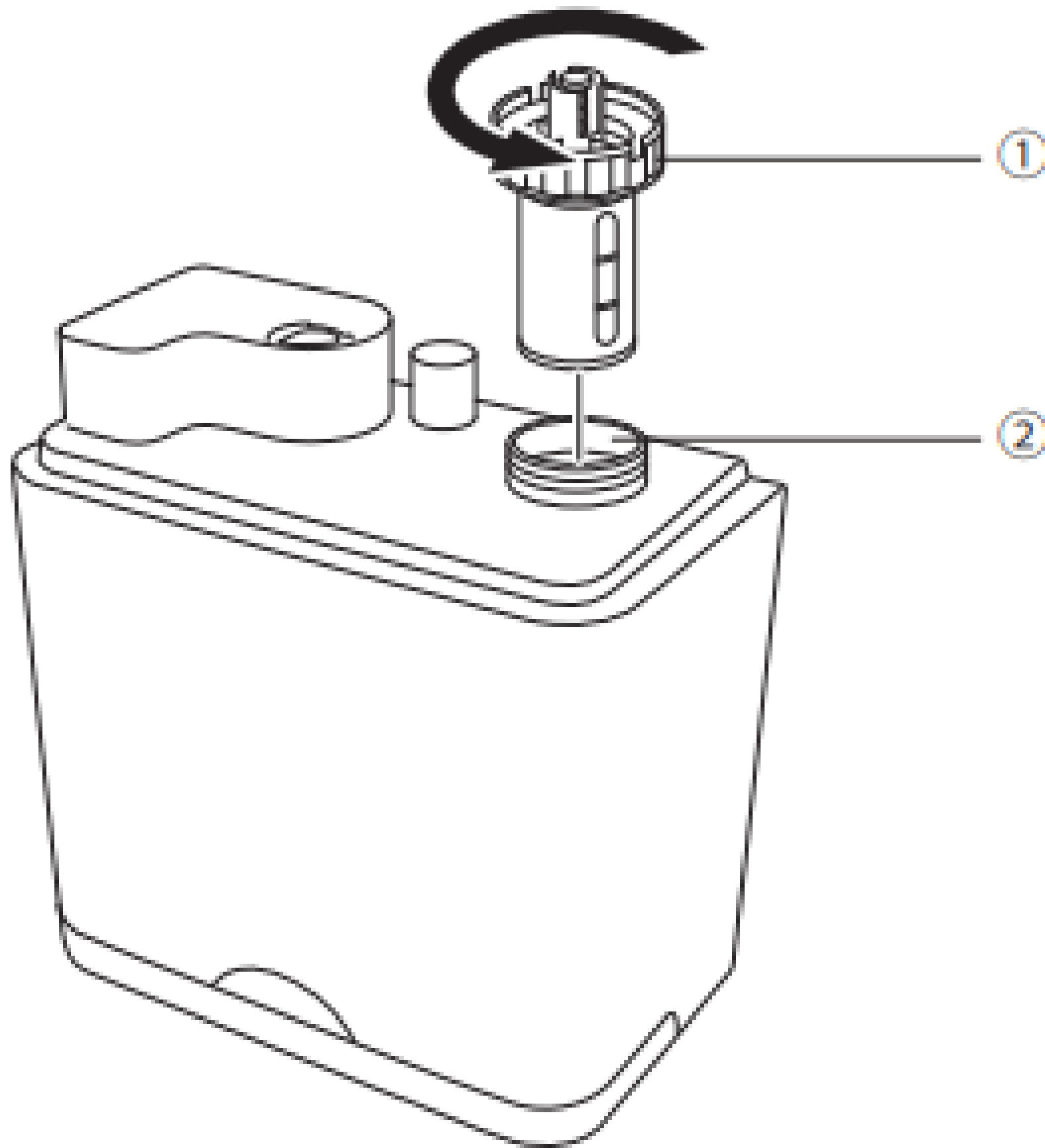
Conectați dispozitivul la o sursă de alimentare și produsul va intra în modul de așteptare. Folosiți telecomanda sau butoanele corespunzătoare pentru a selecta modurile dorite.

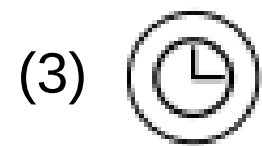
(1)  Power: Activează / oprește dispozitivul.

(2)  Setarea umidității relative (UR).

① Selectați între 30 - 95% UR. Măriți setarea UR cu 5% cu fiecare rotire de robinet. Ecranul digital va clipi timp de 5 secunde pentru a confirma setarea. Apoi va arăta UR mediului actual.

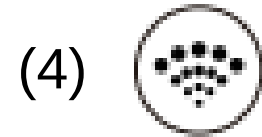
② Umidificatorul se va opri când UR mediului actual este mai mică de 30% sau mai mare de 95%.





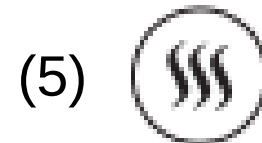
### **Temporizator de închidere automată**

Selectați de la 1 oră la 9 ore. Măriți cronometrul cu 1 oră cu fiecare atingere. Afișajul digital va clipi timp de 5 secunde pentru a confirma setarea.



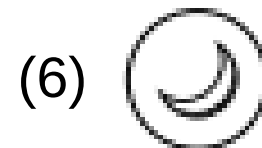
### **Volumul de ceață**

Selectați dintre modurile de ceață deasă / medie / joasă, cu afișajul digital care arată corespunzător aceste setări.



### **Ceață caldă**

Apăsați pentru a activa / dezactiva funcția Mist Warm (Ceață caldă). Odată pornită, va fi afișată o pictogramă Mist Warm.



### **Modul sleep**

① 1. Apăsați - Accesează modul Sleep. Pe afișaj va apărea doar pictograma modului de repaus. Notificările sonore sunt dezactivate. Afișajul digital va fi pornit doar 5 secunde când atingeți oricare butoane (cu excepția butonului cald și a butonului de pornire).

② 2 Apăsați butonul Sleep sau Power - Dezactivează modul Sleep.

Volumul de ceață va fi același cu ultima setare înainte de a intra în modul Sleep.

### **(7) Funcția de memorie**

Odată ce conectați dispozitivul la priză, produsul își va aminti setările de ceață și umiditate după ultima utilizare.

### **(8) Protecție scăzută la apă**

Când nu există suficientă apă sau rezervorul de apă este ridicat, indicatorul rotund va clipi roșu și produsul nu va mai funcționa.